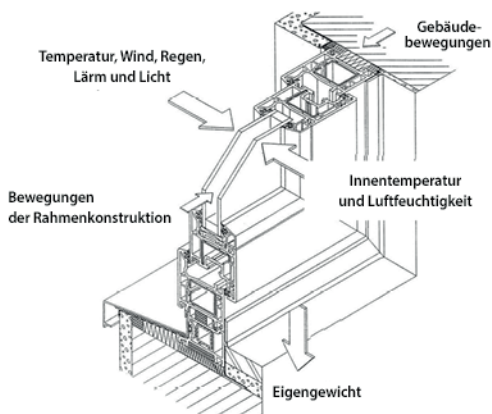


MONTAGE- UND ABNAHMEANLEITUNG FÜR KUNSTSTOFF-, ALUMINIUM- UND HOLZFENSTER/- TÜREN

DIESE ANLEITUNG DEFINIERT DIE TECHNISCHEN BEDINGUNGEN FÜR EINBAU UND ABNAHME VON FENSTERN UND TÜR EN IN WOHNHÄUSERN UND ÖFFENTLICHEN GEBÄUDEN. DIE ANLEITUNG IST FÜR BAU- UND MONTAGEFIRMEN, ARCHITEKTEN, ABNEHMER, BAUAUFSICHTSINSPЕКTOREN UND PRIVATKUNDEN KONZIPIERT.



FUNKTIONEN VON FENSTERN UND TÜR EN

- Absonderung des Gebäudeinneren von den externen Wetterbedingungen,
- Thermische und akustische Dämmung,
- Abdichtung der Fenster-/Türöffnung,
- Übertragung der auf Fenster/Türe wirkenden Kräfte auf die Gebäudewände,
- Gewährleistung der Anwendungssicherheit,
- Sichtkontakt mit der Umgebung, Wohnkomfort, Licht, Kommunikationsmöglichkeit.

GRUNDREGELN FÜR AUSWAHL UND MONTAGE VON FENSTERN UND TÜR EN

1. Größe, Maße und Konstruktion müssen mit den Angaben des Bauplans konform sein, bzw. den Messungen und entsprechenden Belastbarkeitsrechnungen der Elemente angepasst werden.
2. Vor dem Einbau der Elemente in die Fassade muss überprüft werden:
 - ob aufgrund der Höhe, Spannweite und statischen Belastungen der Fenster/Türen Verstärkungselemente eingebaut werden müssen – statische Verbinder, Pfeiler [zwischen den einzelnen Fassadenbereichen, an den Fassadenbereichen befestigt],
 - ob zusätzliches Dichtmaterial an gekoppelten Rahmen angebracht werden muss,
 - ob es erforderlich ist, eine Kompensationsmöglichkeit für Spannungen zu gewährleisten und ob Dehnungselemente eingebaut werden müssen,
 - ob die montierten Aufsatzrollläden zu Verformungen der Fenster/Türen führen können (Flügelrahmen) bzw. die Konstruktion nicht zu sehr belasten; ob es erforderlich ist, Rollläden ohne Belastungspotenzial separat zu befestigen,
 - ob Fenster/Türen, die in die Fassade integriert sind / an denen Rollläden montiert wurden / problemlos geöffnet werden können.
3. Zur Distanzierung und Ausrichtung der Fenster/Türen in den Laibungen dienen Stütz- und Distanzklötze (-keile), die so platziert werden sollten, dass die auftretende Spannung an den Zargen durch Temperaturunterschiede

kompensiert werden kann. Für die Spannungskompensation ist es nicht ausreichend, die Fenster/Türen lediglich mit mechanischen Verbindungselementen (Dübel, Schrauben, Anker) und ohne Stütz- und Distanzkeile zu montieren. In diesem Fall kann es mit der Zeit zu Verformungen der Fenster/Türen kommen.

4. Die Stützklötze sollten nicht entfernt werden und aus imprägniertem Hartholz oder Hartkunststoff bestehen.
5. Die zur korrekten Positionierung der Zargen in der Wandöffnung verwendeten Klötze/Keile sind nach der

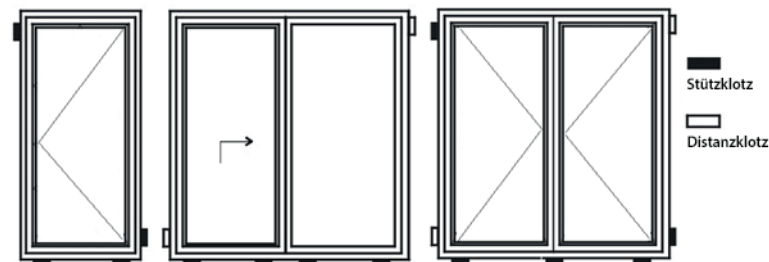


Abb. 1 Position der Distanzklötze/-keile bei der korrekten Platzierung der Rahmen.

Montage der Rahmen zu entfernen. Die Stützklötze dürfen nicht entfernt werden.

6. Die zulässigen senkrechten und waagrechten Abweichungen bei der Positionierung des Rahmens dürfen bei einer Länge des Elements von max. 3,0 m max. 3,0 mm betragen.
7. Die Fugen dürfen nicht kleiner als 10 mm sein, die maximale Größe liegt bei 20-30 mm. Die Übergänge zwischen Tür rahmen und Fassade müssen sehr akkurat sein und abgedichtet werden. Bei größeren Spannweiten müssen Rahmen in dunkler Farbe mit entsprechenden Dehnfugen versehen werden, die ebenfalls abgedichtet werden müssen.
8. Dampfbremse und dampfdurchlässige Bänder, elastische dampfdichte und dampfdurchlässige Folien sowie Butylfolien zur Innenabdichtung sind nach Maßgabe der jeweiligen Herstellerhinweise zu verwenden.
9. Befestigung der Fenster/Türen in den Laibungen/Fassadenöffnungen.



Bestimmung der Größe der Öffnung für Außentüren

Abb. 2 Abmessung der Wandlaibung: mit/ohne Pfosten

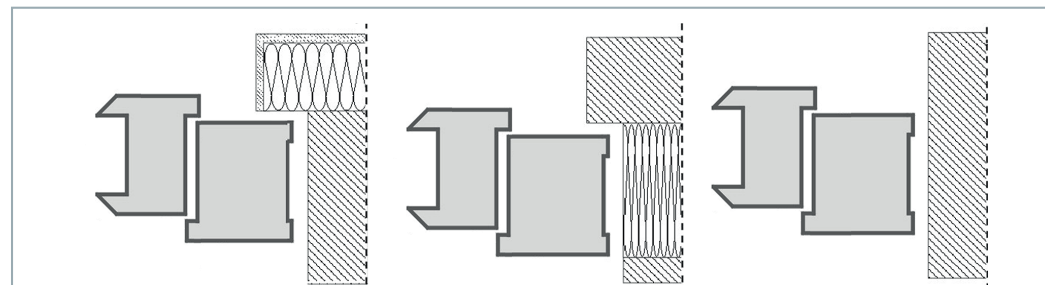


Abb. 3 Positionierung der Zargen in der Laibung bei unterschiedlichen Wandkonstruktionen: Vollwand mit einer Schicht, Schichtwand mit Dämmung innen [mit Pfosten], Vollwand mit Dämmung außen [mit Pfosten].

Die Garantie besteht nur, wenn die Montage entsprechend der obenstehenden Anleitung erfolgt.

Formteiltypen	Minimale Fugen			
	Laibung ohne Pfosten	Laibung mit Pfosten		
	Länge der Elemente (m)			
Profiltypen	max. 1,5	max. 2,5	max. 3,5	max. 4,5
	Minimale Fugenbreite - b (mm)			
PVC weiß	10	15	20	25
PVC furniert (durch-gefärbt)	15	20	25	30
PVC furniert	10	10	15	20
Aluminium mit Wärme-sperre (hell)	10	10	15	20
Aluminium mit Wärme-sperre (dunkel)	10	15	20	25
Holz	10	10	10	10
Das Dichtmaterial sollte eine Verformbarkeit von 25% aufweisen				

Elemente zur Befestigung der Rahmen in Laibungen / Fassadenöffnungen

- Die Befestigung muss so erfolgen, dass die Belastungen von außen über die Verbinder auf die Gebäude-/ Fassadenkonstruktion übertragen werden und die Funktionalität der Fenster/Türen dabei vollständig erhalten bleibt; d.h. die Flügel lassen sich problemlos öffnen und schließen, ohne Bremsung und Kontakt der Flügel mit anderen Teilen der Konstruktion. Ähnliches gilt für die Montage von Fenstern/Türen in Fassadenöffnungen.
- Die Befestigungspunkte sollten an den Seiten der Laibung in Abständen von 15-20 cm (an von der Ecke) und

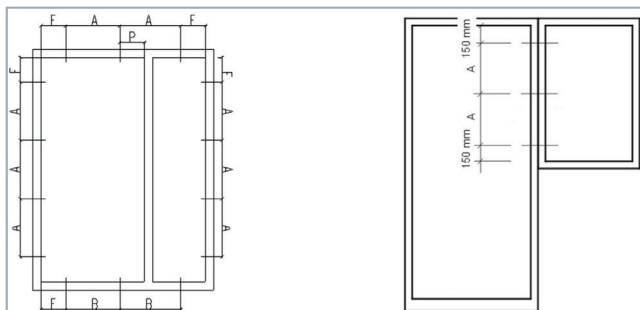


Abb. 5 Lage der Dübelpunkte

50-70 cm (zwischen den einzelnen Befestigungspunkten) verteilt. Auch der untere Rahmen muss befestigt werden.

- Zur Befestigung der Rahmen an der Gebäudewand / Fassade werden je nach Wandtyp (einheitlich, geschichtet) und Befestigungsweise Montageverbinder eingesetzt (Stützpflöcke/-dübel, Anker und Schrauben/Schafschrauben). Die Vertiefungen in der Wand müssen für die einzelnen Verbinder entsprechend gewählt werden.

- Polyurethanschaum und andere Isoliermaterialien dienen nicht der Befestigung, sondern werden ausschließlich zur Abdichtung und Dämmung der Fuge zwischen Zarge und Wand eingesetzt.
- Stützpflöcke (Dübel) werden bei Beton, Vollziegel-, Silikat- und Hohlziegelmauern, Hohlblockwänden aus Keramik und Zement, Gasbeton, Stein, etc. eingesetzt.
- Schrauben können für die Befestigung der Zargen an Beton, Vollziegel, Silikatziegel, Lochziegel, Leichtbeton, Holz, etc. verwendet werden. Die Schrauben müssen entsprechend an den Typ der Laibung angepasst werden. Schrauben können zur Befestigung von Zargen mit Fassadenelementen genutzt werden.
- Anker sind immer dann einzusetzen, wenn der Abstand der Zarge zu groß ist und deshalb keine Dübel verwendet werden können – z.B. bei der Befestigung des unteren Teils (Schwelle) im Falle von Schichtwänden, etc.
- Aufsatzrollläden sind am Fenster-/Türsturz zu befestigen, eventuell an entsprechenden Riegeln oder Querhölzern.
- Im Anschluss an die Montage muss ein Übergabeprotokoll unterzeichnet werden.

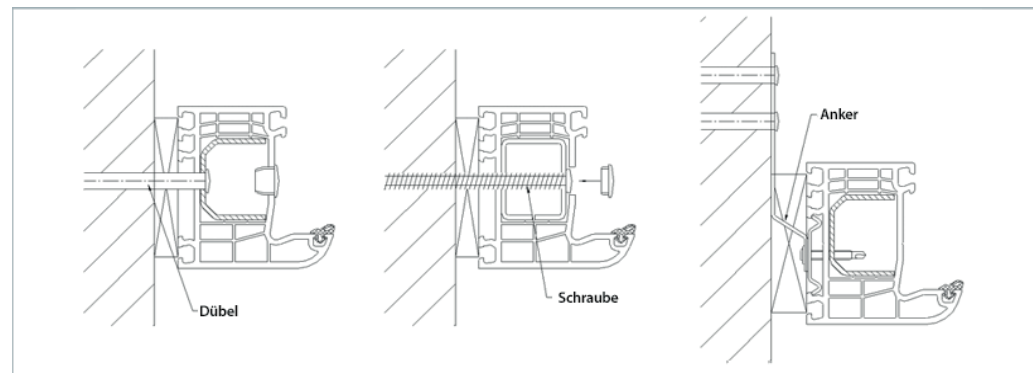


Abb. 6 Typen von mechanischen Verbindungen

Achtung: Im Falle von Aluminiumelementen bei Profilen mit Wärmesperre werden die o.g. Verbinder an der Innenkammer des Formteils oder in der Achse des integrierten Profils mittels einer Unterlegscheibe aus Metall befestigt, um eine Belastung der Kunststoffwärmesperren zu verhindern.

Die Garantie besteht nur, wenn die Montage entsprechend der obenstehenden Anleitung erfolgt.

GRUNDLAGEN DES DREISCHICHTIGEN ABDICHTSYSTEMS

Abdichtung innen powinno die innere Abdichtung zwischen Zarge und Laibung verhindert das Eindringen von Wasserdampf aus dem Raum in die Fuge zwischen Türrahmen und Hauswand verhindern, d.h. die Bildung von Wassertropfen in dieser Fuge (an Stellen, wo die Temperatur unter dem Taupunkt liegt). **Wichtigste Grundregel: „Innen dichter als außen“.** Dadurch kann der Wasserdampf im Zwischenraum abgeleitet werden.

Mittlere Schicht (Wärmedämmung) Die Fuge zwischen Zarge und Laibung muss komplett mit einer Dämmschicht ausgefüllt werden. Beim Dämmen muss auf die genaue Ausfüllung der Fuge geachtet werden. Dabei darf der Rahmen der Zarge nicht deformiert werden.

Abdichtung außen die Abdichtung zwischen Zarge und Laibung verhindert, dass Regenwasser in die Fuge dringt. Gleichzeitig ist die

Dampfdurchlässigkeitsicherzustellen. **Dichtmaterial** Für die Abdichtungsarbeiten können je nach Einsatzort folgende Materialarten eingesetzt werden: Polyurethanschaum, Bänder und großporige Schwämme, Mineralwolle, Glasfasern usw., dampfdichte und dampfdurchlässige Folien, imprägnierte Dichtbänder, Butyldichtbänder, dauerhafter elastischer Kitt (neutrale Silikone), Baudistanzsnüre, komprimierbares Dichtmaterial.

Verwendungshinweis In Bezug auf die Abdichtungsarbeiten müssen die Vorgaben des Herstellers des Dichtmaterials beachtet werden. Dazu gehören u.a.:

- Chemische Kompatibilität der aneinander grenzenden Materialien,
- Reinigung der umliegenden Flächen,
- Grundierung der umliegenden Flächen (je nach Materialtyp),
- Verwendungsanforderungen in Bezug auf Luftfeuchtigkeit und Lufttemperatur